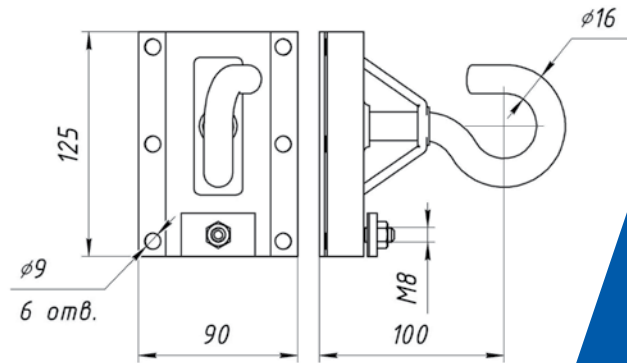


# ГАК УНІВЕРСАЛЬНИЙ CSC 16T

Покращений Гак універсальний CSC 16T – це роки напрацювань, постійне прагнення забезпечити наших клієнтів найкращими у своєму класі продуктами, яким можна довіряти при будівництві та реконструкції електричних мереж.

Застосовується для підвішування натяжних і підтримуючих затискачів на опорах різних типів або на стінах будівель.



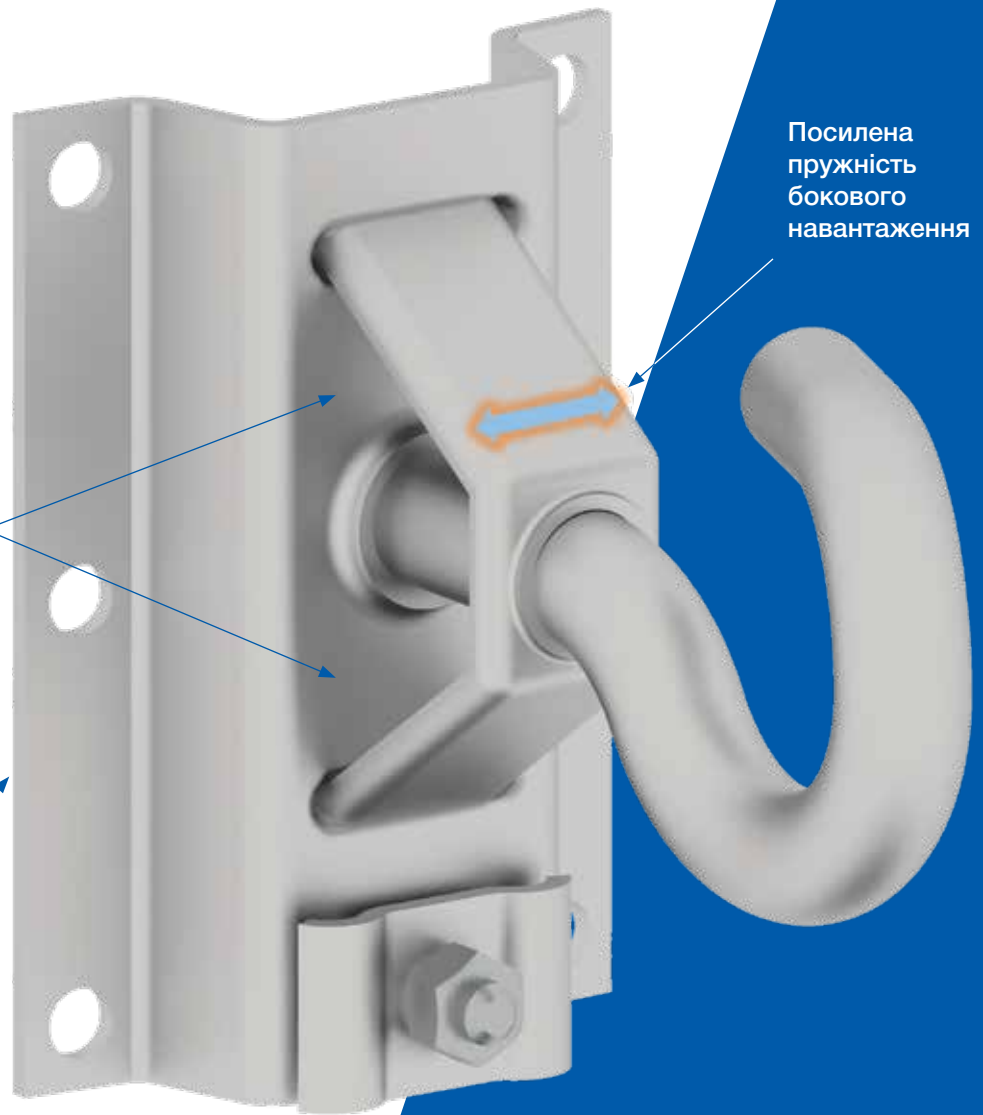
- Покращений аналог Гака універсального CSC 16uz.
- Маса 0,720 кг.

Монтажні проєми для закріплення на опорі двома поясами бандажної стрічки, на анкерній опорі – кожний пояс у два обхвати

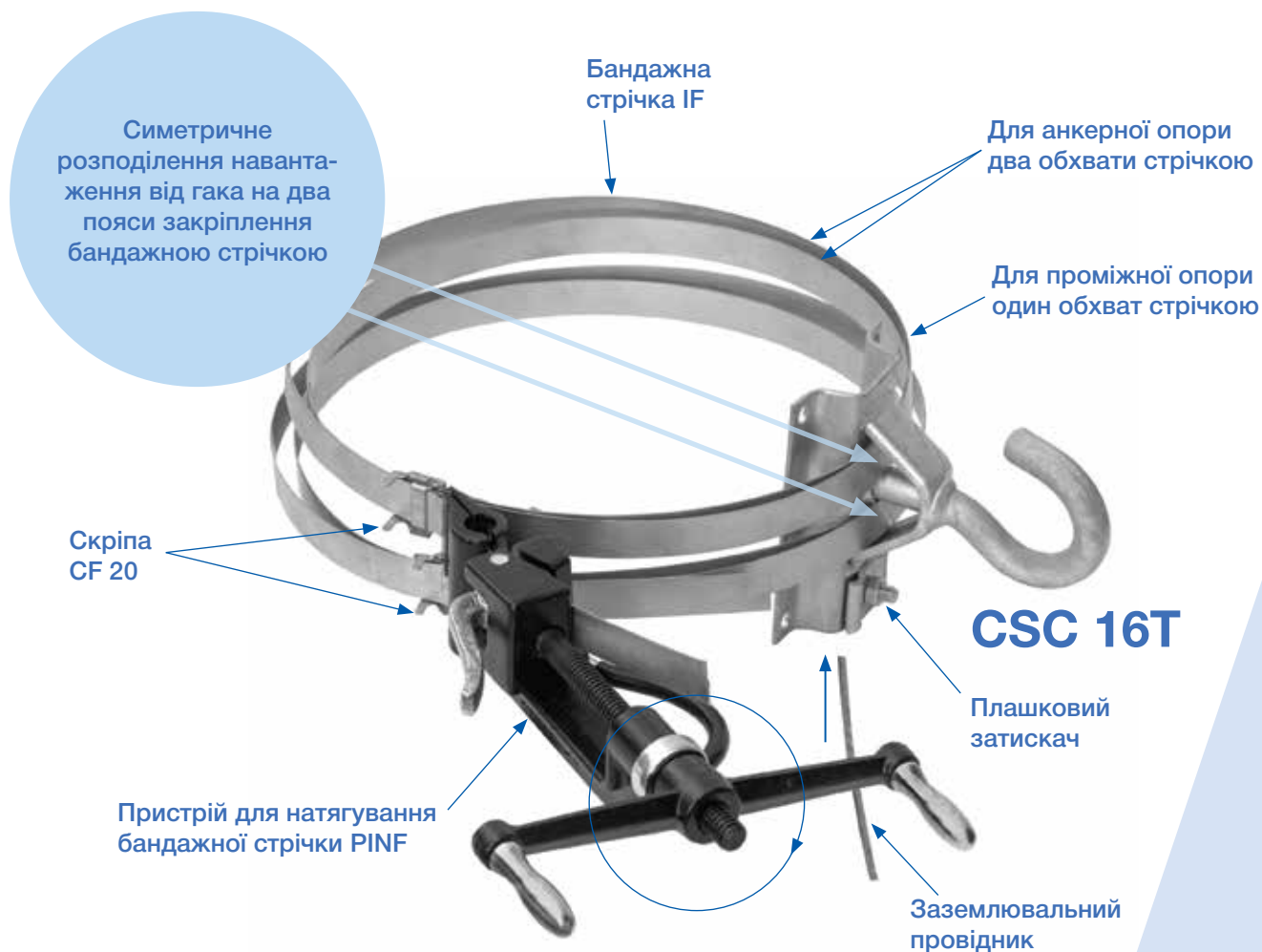
Сталь із покриттям гарячим цинкуванням

Плашковий затискач для приєднання провідника заземлення

Посилена пружність бокового навантаження



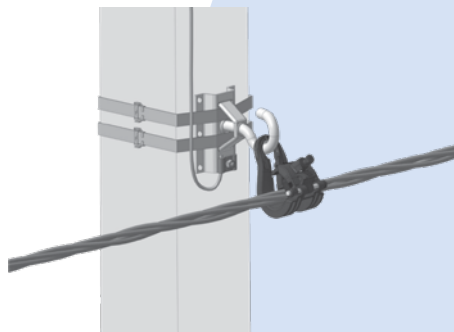
## Монтаж на опору із використанням бандажної стрічки і скріп



Гак універсальний CSC 16T на анкерній опорі



Гак універсальний CSC 16T на проміжній опорі



ТОВ «СІКАМ Україна»  
Україна, 04209, м. Київ,  
вул. Богатирська, 11  
тел.: +38 (044) 503 91 11  
e-mail: office@sicame.ua